



www.omcsrl.com

RP01&RE01

气动 & 电动气动定位

ssR01 - 08/2003

闸阀
应用



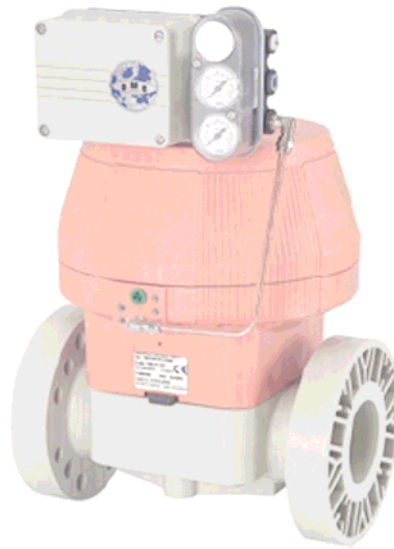
Gate Valve Application

控制阀
应用



Control Valve Application

隔膜阀
应用



Diaphragm Valve Application

气动汽缸
应用



Pneumatic Cylinder Application

CESI

可用 - Available
94/9/EC (ATEX): II 1 G IIC



可用 - Available
94/9/EC (ATEX): II 2 G D IIB X

应用

单 & 双作用定位器 RP01 和 RE01 要求一个对应控制执行器的 3 ~ 15 psi / 4 ~ 20 mA 的输入信号。定位器能比较控制器发出的输出信号和定位反馈，并因此把气动输出信号传送到执行器。因而执行器位置能保证对任何控制器输出信号的变化。

APPLICATION

The single & double-acting positioners RP01 and RE01 require an input signal of 3-15 psi / 4-20 mA for proportional control actuator. The Positioner compares the output signal from a controller with the position feedback, and varies a pneumatic output signal to the actuator accordingly. The actuator position is therefore guaranteed for any controller output signal and the effects of varying differential pressure.

特征

良好的动态反应
执行器速度控制
内部可逆运动
独特紧凑设计
零点和跨度可调节(独立的)
分裂范围运行
不易受压力振动影响
NAMUR标准可调节支架
可调节定位压力范围(气源) 从0.2...1到0.2...10巴

FEATURES

Good dynamic response
Antuator speed control
Reversible action internally
Particulariy compact design
Zero and Span adjustment (independent)
Split-Range operation
Insensitive to pressure variations
NAMUR standard bracket adjustable
Adjustable positioning pressure range (air supply) from 0,2...1 to 0,2...10 bar.



OMC产品制造符合ISO-9001质量认证体系，并通过了Lloyd的注册，160050认证

附件

位置变送器, 4 - 20mA
输出和供气指示仪
Namur转接器

选项

固有安全类型 RE01.1 EEx ia IIC T6, T5 EN 50.014, EN 50.020-ATEX (94/9/CE): II 1 G
PG13,5 电缆衬垫

倒转动作

定位器通常要求顺行。如果需要反向，
将插头从“OUT2”中拿出放入“OUT1”。

双作用操作

RP01和RE01单元设计都可作为单或双作用定位器操作。
它们很大提高了控制阀操作。

阀门启闭速度调节

用RP01和RE01可以通过简单的旋转一个螺旋进行一个
分离的开/关速度调节。

RP01&RE01 空气输送

6x8毫米管测试	
2巴气源	可调节从1到10Nm ³ /h
4巴气源	可调节从1到16Nm ³ /h
6巴气源	可调节从1到22Nm ³ /h
8巴气源	可调节从1到28Nm ³ /h
10巴气源	可调节从1到34Nm ³ /h

ACCESSORIES

Position transmitter, 4-20mA
Gauges for indication of outputs and supply air
Namur adapter

OPTIONS

Intrinsically Safe version RE01.1 EEx ia IIC T6, T5 EN 50.014, EN 50.020 - ATEX (94/9/CE): II 1 G
PG13,5 Cable gland

REVERSE ACTION

The positioner are normally supplied for direct action. In case the reverse action is required then remove the plug from "OUT2" and put it inside the "OUT1".

DOUBLE ACTING OPERATION

Both RP01 and RE01 units are engineered to operate as single or double acting positioners. **They highly improve the control valves operations.**

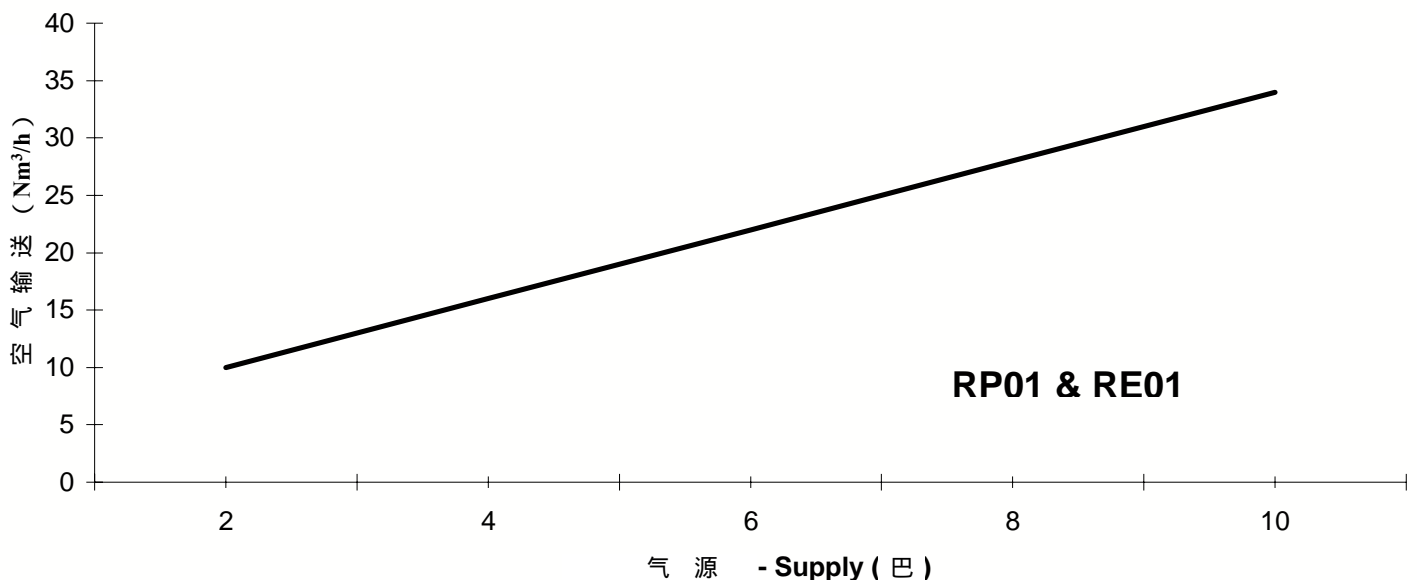
VALVE SPEED ADJUSTMENT

With RP01 and RE01 a splitted opening/closing speed adjustment should be made by simply turning a screw.

RP01 & RE01 AIR DELIVERY

Test effected with pipe 6 x 8 mm	
2 BAR SUPPLY	adjustable from 1 to 10 Nm ³ /h
4 BAR SUPPLY	adjustable from 1 to 16 Nm ³ /h
6 BAR SUPPLY	adjustable from 1 to 22 Nm ³ /h
8 BAR SUPPLY	adjustable from 1 to 28 Nm ³ /h
10 BAR SUPPLY	adjustable from 1 to 34 Nm ³ /h

空气输送图表 - AIR DELIVERY DIAGRAM



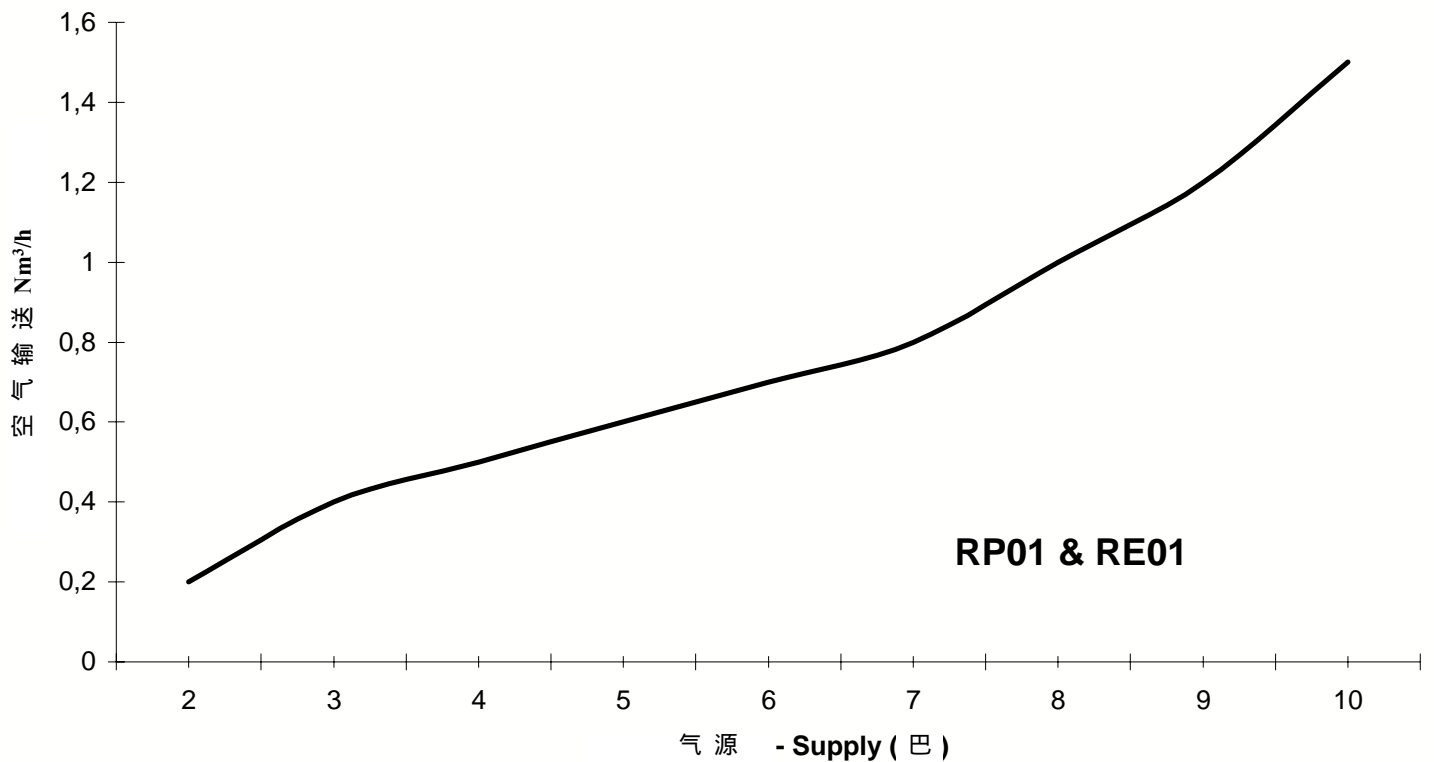
RP01&RE01 空气消耗

RP01 & RE01 AIR CONSUMPTION

4x6管测试	
2巴气源	最大 0,2 Nm³/h
3巴气源	最大 0,4 Nm³/h
4巴气源	最大 0,5 Nm³/h
5巴气源	最大 0,6 Nm³/h
6巴气源	最大 0,7 Nm³/h
7巴气源	最大 0,8 Nm³/h
8巴气源	最大 1,0 Nm³/h
10巴气源	最大 1,5 Nm³/h

Test effected with pipe 4 x 6 mm	
2 BAR SUPPLY	max 0,2 Nm³/h
3 BAR SUPPLY	max 0,4 Nm³/h
4 BAR SUPPLY	max 0,5 Nm³/h
5 BAR SUPPLY	max 0,6 Nm³/h
6 BAR SUPPLY	max 0,7 Nm³/h
7 BAR SUPPLY	max 0,8 Nm³/h
8 BAR SUPPLY	max 1,0 Nm³/h
10 BAR SUPPLY	max 1,5 Nm³/h

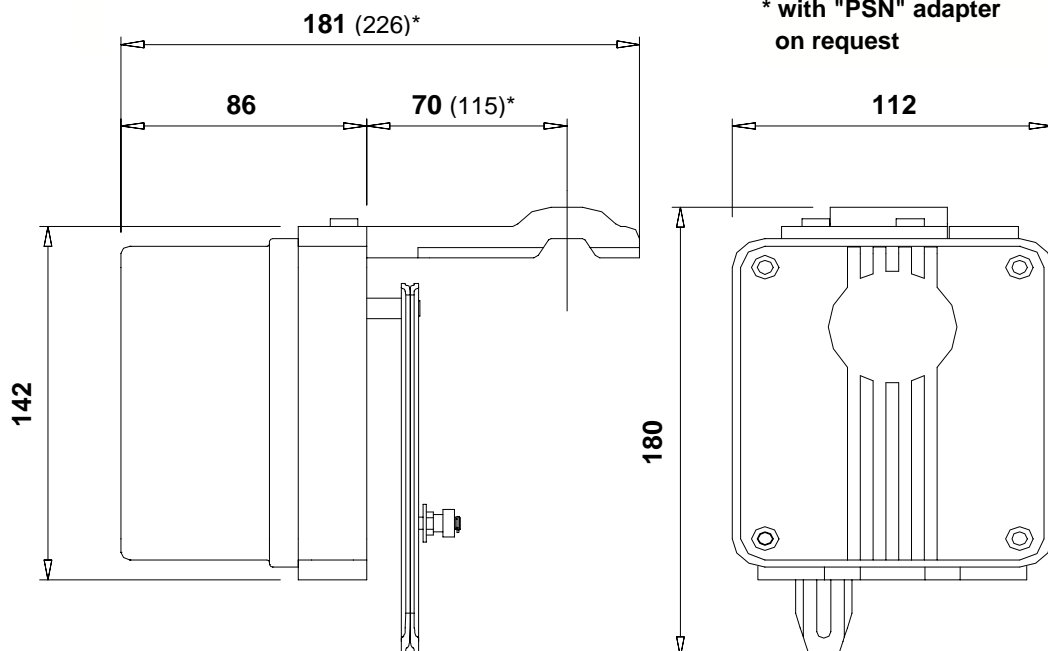
空气消耗图表 - AIR CONSUMPTION DIAGRAM



尺寸

DIMENSIONS

* “PSN” 转接器
备索



材料

机身	有防腐涂漆的铝质压铸件	
外壳	RP01 / RE01	聚碳酸酯
	RE01.1	铝(防腐涂漆)
滑阀	盒子: 铜合金 支点: 不锈钢	
接收横隔膜	丁腈橡胶	

MATERIALS

BODY		Die cast aluminium with anti corrosive paint
COVER	RP01 / RE01	Polycarbonate
	RE01.1	Aluminium (anti corrosive paint)
SLIDE VALVE		Box: Copper Alloy Pivot: Stainless Steel
RECEIVER DIAPHRAGM		Nitrile Rubber

机械数据

保护等级(根据DIN 40.050)	IP55 IP65 (*)	
装备	IEC 534 (NAMUR) 其它 (*)	
额定行程范围	从3到7mm(弹簧1型) 从6到18mm(弹簧2型) 从9到33mm(弹簧3型) 从14到53mm(弹簧5型) 从35到100mm(弹簧6型) 从100到>100mm(*)	
气动连接	1/4" NPT	
供气压力	2...10 巴	
输出	供气压力的0...100%	
反复性	RP01	全范围内 0,1%
	RE01 / .1	全范围内 0,2%
磁滞现象	RP01	全范围内 0,6%
	RE01 / .1	全范围内 1%
重量	RP01	≅1,3公斤
	RE01 / .1	≅1,4公斤
环境温度	RP01	-20...+80 °C
	RE01 / .1	-20...+70 °C
存储温度	-30...+80 °C	
输入	RP01	3~15 Psi (0,2~1 巴) 其它输入 (*)
	RE01 / .1	4 ~ 20 mA 其它输入 (*)
电气连接 (R01E / R01E.1)	电缆衬垫 PG9 其它输入 (*)	
Ui	≤ 30 V	
Ii	≤ 150 mA	
Pi	≤ 0,80 W	
阻抗	最大 250 Ω	
Ci	≈ 0 (可忽略)	
Li	≈ 0 (可忽略)	

TECHNICAL DATA

PROTECTION CLASS (acc. to DIN 40.050)		IP55 IP65 (*)
MOUNTING		IEC 534 (NAMUR) other (*)
NOMINAL TRAVEL RANGE		from 3 to 7 mm (spring type 1) from 6 to 18 mm (spring type 2) from 9 to 33 mm (spring type 3) from 14 to 53 mm (spring type 5) from 35 to 100 mm (spring type 6) from 100 to >100 mm (*)
PNEUMATIC CONNECTIONS		1/4" NPT
SUPPLY AIR PRESSURE		2...10 bar
OUTPUT		0...100 % of the supply air pressure
REPEATIBILITY	RP01	≤ 0,1 % of full range
	RE01 / .1	≤ 0.2 % of full range
HYSTERESIS	RP01	≤ 0,6 % of full range
	RE01 / .1	≤ 1 % of full range
WEIGHT	RP01	≅1,3 Kg
	RE01 / .1	≅1,4 Kg
AMBIENT TEMPERATURE	RP01P	-20...+80 °C
	RE01 / .1	-20...+70 °C
STORAGE TEMPERATURE		-30...+80 °C
INPUT	RP01	3~15 Psi (0,2~1 bar) other input (*)
	RE01 / .1	4 ~ 20 mA other input(*)
ELECTRIC CONNECTIONS (R01E / R01E.1)		Cable gland PG9 other connections (*)
Ui		≤ 30 V
Ii		≤ 150 mA
Pi		≤ 0,80 W
Impedance		Max 250 Ω
Ci		≈ 0 (negligible)
Li		≈ 0 (negligible)

(*) 备索

(*) on request



中国销售代表处
Tel:021-51575253 Fax:021-54891600
Addr:上海市中山西路2281号
Email:omc@mkyd.com.cn



www.omcrl.com

R99P&R99E

回转阀气动 & 电动气动定位器

ssR99 - 04/2003

应用

单 & 双作用定位器, 一个相应的旋转驱动器的4 ~ 20mA(R99E)或0.2 ~ 1巴(R99P)的输入信号。定位器根据力平衡运行, 通过对照从气动或电动控制器装置传送的标准信号和推杆的角旋转, 并且将定位增强压力传送给阀门执行机构。

APPLICATION

Single & double-acting Positioner, input signal 4-20mA (R99E) or 0.2-1bar (R99P) for proportional control of rotary actuators. The positioner operates on the force-balance principle by comparing the standard signal transmitted from a pneumatic or an electronic controller device and the angular rotation of the stem, and conveys a positioning amplified pressure to the valve actuator.



可使用型号 PC18.1
EEx ia IIC T6, T5 EN 50.014, EN 50.020
ATEX (94/9/CE): II 1 G

特征

良好的动态反应
可调节的高空气容量
内部可逆运动
跨度调节高于F.S.的50%
零点和跨度可调节 (独立的)
分裂范围运行
直接轴向连接至执行机构输出杆
可调节NAMUR标准支架
三向定位指示器
独特紧凑设计
不易受压力振动影响

FEATURES

Good dynamic response
High air flow capacity adjustable
Reversible action internally
Span adjusting over 50% of F.S.
Zero and Span adjustment (independent)
Split-Range operation
Directly and axially coupled to the actuator stem
NAMUR standard bracket adjustable
Tridimensional position indicator
Particular compact design
Insensitive to pressure variations

附件

限位开关 (电动, 感应, 气动) 盒(PTL7)
位置变送器, 4 ~ 20mA(PTL7)
输出和供气指示量表

ACCESSORIES

Limit switches (electric, inductive or pneumatic) box (PTL7)
Position transmitter, 4-20mA (PTL7)
Gauges for indication of outputs and supply air

选项

固有安全类型 RE01.1 EEx ia IIC T6, T5 EN 50.014, EN 50.020-ATEX (94/9/CE): II 1 G
PG13,5 电缆衬垫

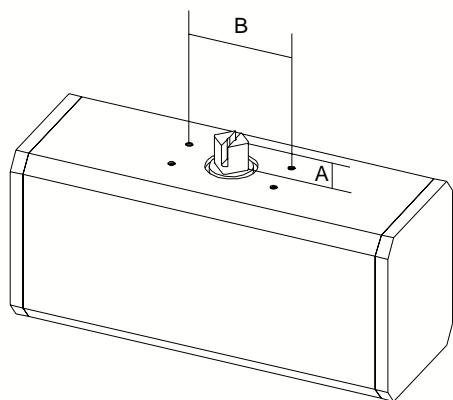
OPTIONS

Intrinsically Safe version PVP11BE.1 EEx ia IIC T6, T5 EN 50.014, EN 50.020 - ATEX (94/9/CE): II 1 G
PG13,5 Cable gland



OMC产品制造符合ISO-9001质量认证体系, 并通过了Lloyd的注册, 160050认证

装备支架 - MOUNTING BRACKET

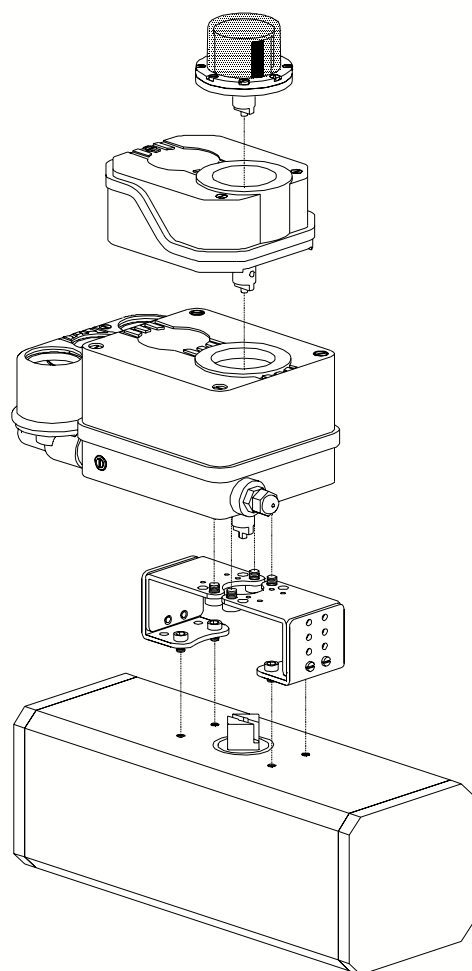


R99P&R99E配有支架，适于任何驱动器（NAMUR标准），只改变固定螺丝的位置。

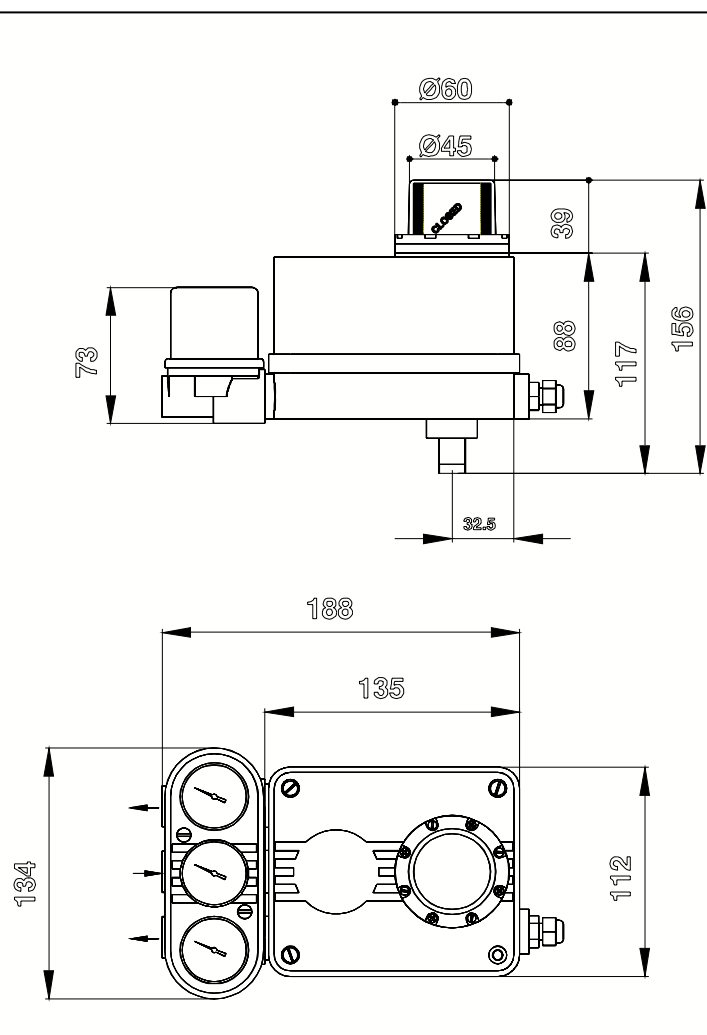
The R99P & R99E positioner are equipped whit bracket. It is suitable for any actuator (NAMUR std.), just changing the position of fixing screws.

A (mm)	B (mm)	定位螺丝的位置 POSITION OF FIXING SCREWS
20	80	
30	80	
30	130	
50	130	

远程位置调节器 PTL7 POSITIONER with PTL7



尺寸 DIMENSIONS

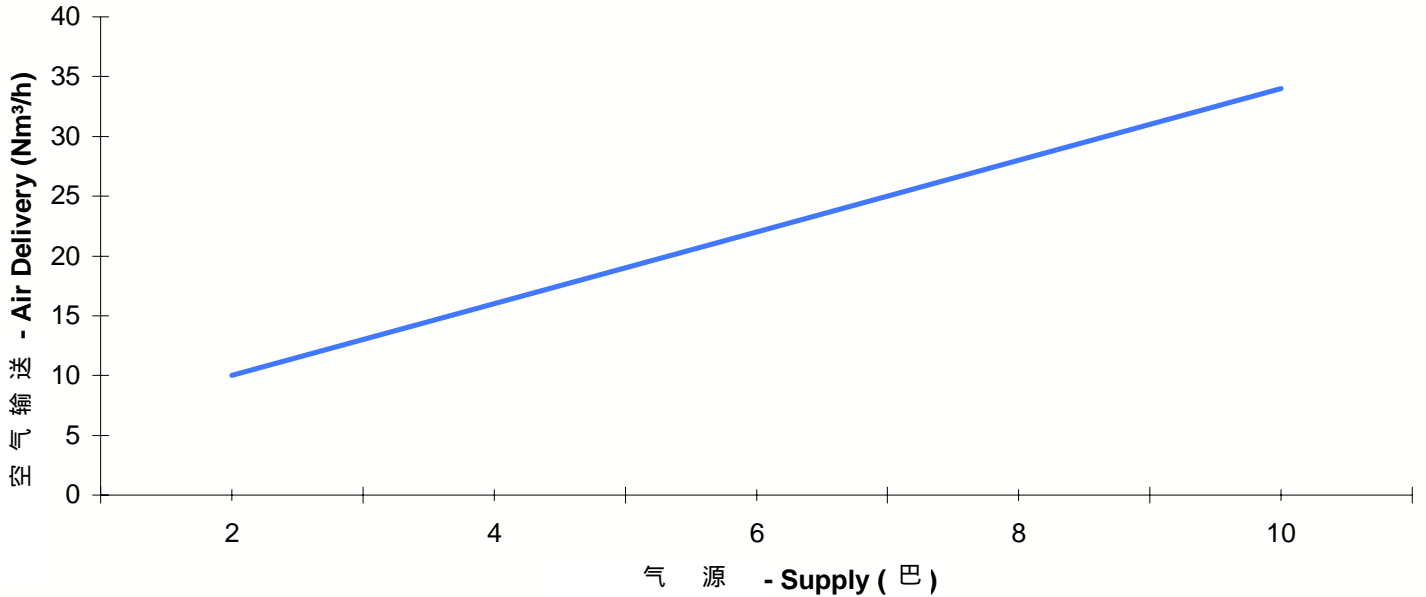


空气输送

AIR DELIVERY

6x8毫米管测试		Test effected with pipe 6 x 8 mm	
4巴气源	可调节从1到16Nm ³ /h	4 BAR SUPPLY	adjustable from 1 to 16 Nm ³ /h
6巴气源	可调节从1到22Nm ³ /h	6 BAR SUPPLY	adjustable from 1 to 22 Nm ³ /h
8巴气源	可调节从1到28Nm ³ /h	8 BAR SUPPLY	adjustable from 1 to 28 Nm ³ /h
10巴气源	可调节从1到34Nm ³ /h	10 BAR SUPPLY	adjustable from 1 to 34 Nm ³ /h

空气输送图表 - AIR DELIVERY DIAGRAM

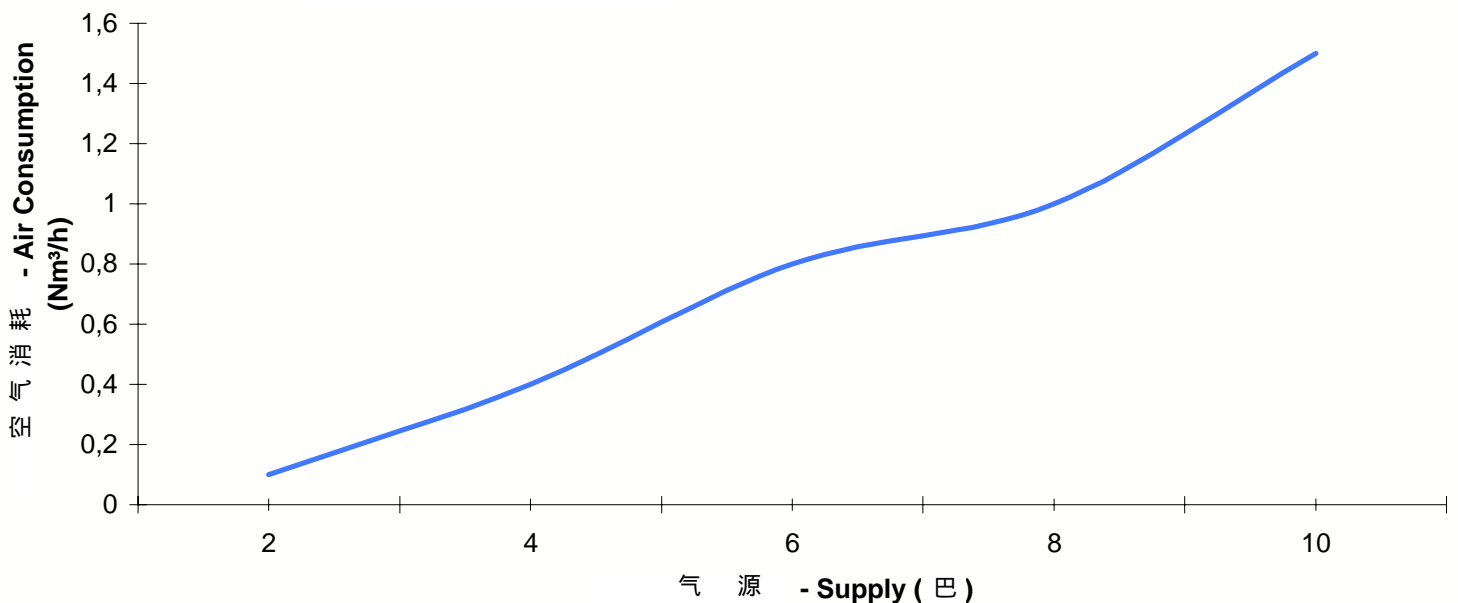


空气消耗

AIR CONSUMPTION

6x8毫米管测试		Test effected with pipe 6 x 8 mm	
4巴气源	最大 0,4 Nm ³ /h	4 BAR SUPPLY	max 0,4 Nm ³ /h
6巴气源	最大 0,8 Nm ³ /h	6 BAR SUPPLY	max 0,8 Nm ³ /h
8巴气源	最大 1,0 Nm ³ /h	8 BAR SUPPLY	max 1,0 Nm ³ /h
10巴气源	最大 1,5 Nm ³ /h	10 BAR SUPPLY	max 1,5 Nm ³ /h

空气消耗图表 - AIR CONSUMPTION DIAGRAM



材料

外壳	R99P / R99E	聚碳酸酯
	PVP11BE.1	有防腐涂漆的铝
机身	有防腐涂漆的铝质铸件	
定位指示器	塑料抗静电	
滑阀	盒子: 铜合金 支点: 不锈钢	
接收横隔膜	丁腈橡胶	

机械数据

装备	ISO 推荐固定架	
CAM(直接和倒转运动)	0 ~ 20° (*) 0 ~ 60° (标准) 0 ~ 90° (标准) 0 ~ 180° (*) 0 ~ 270° (*) 0 ~ 360° (*) 其它cam(*)	
气动连接	1/4" NPT	
供气压力	3...10 巴	
输出	供气压力的0...100%	
反复性	R99P	全范围内 0,1%
	R99E - PVP11BE.1	全范围内 0,2%
磁滞现象	R99P	全范围内 0,6%
	R99E - PVP11BE.1	全范围内 1%
非线性	R99P	全范围内 1,7%
	R99E - PVP11BE.1	全范围内 2%
保护等级(根据EN 60529)	IP55	
带量表的重量	≈2,4公斤	
环境温度	R99P	-20...+80 °C
	R99E - PVP11BE.1	-20...+70 °C
存储温度	-30...+80 °C	
输入	R99P	3~15 Psi (0,2~1巴) 其它输入 (*)
	R99E - PVP11BE.1	4 ~ 20 mA 其它输入 (*)
电动连接 (R99P和R99E-PVP11BE.1)	电缆衬垫 PG9 其它输入 (*)	
Ui	≤ 30 V	
Ii	≤ 150 mA	
Pi	≤ 0,80 W	
阻抗	最大 250 Ω	
Ci	≈ 0 (可忽略)	
Li	≈ 0 (可忽略)	

(*) 备索

MATERIALS

COVER	R99P / R99E	Polycarbonate
	PVP11BE.1	Aluminium with anti corrosive paint
BODY	Die cast aluminium with anti corrosive paint	
POSITION INDICATOR	Plastic antistatic	
SLIDE VALVE	Box: Copper Alloy Pivot: Stainless Steel	
RECEIVER DIAPHRAGM	Nitrile Rubber	

TECHNICAL DATA

MOUNTING	ISO recommended mounting bracket	
CAM (Direct and reverse action)	0~20° (*) 0~60° (standard) 0~90° (standard) 0~180° (*) 0~270° (*) 0~360° (*) other cam (*)	
PNEUMATIC CONNECTIONS	1/4" NPT	
SUPPLY AIR PRESSURE	3...10 bar	
OUTPUT	0...100 % of the supply air pressure	
REPEATIBILITY	R99P	≤ 0,1 % of full range
	R99E - PVP11BE.1	≤ 0.2 % of full range
HYSTERESIS	R99P	≤ 0,6 % of full range
	R99E - PVP11BE.1	≤ 1 % of full range
NON LINEARITY	R99P	≤ 1,7 % of full range
	R99E - PVP11BE.1	≤ 2 % of full range
PROTECTION CLASS (acc. to EN 60529)	IP55	
WEIGHT WITH GAUGES	≈2,4 Kg	
AMBIENT TEMPERTURE	R99P	-20...+80 °C
	R99E - PVP11BE.1	-20...+70 °C
STORAGE TEMPERATURE	-30...+80 °C	
INPUT	R99P	3~15 Psi (0,2~1 bar) other input (*)
	R99E - PVP11BE.1	4 ~ 20 mA other input(*)
ELECTRIC CONNECTIONS (R99E and PVP11BE.1)	Cable gland PG9 other connections (*)	
Ui	≤ 30 V	
Ii	≤ 150 mA	
Pi	≤ 0,80 W	
Impedance	Max 250 Ω	
Ci	≈ 0 (negligible)	
Li	≈ 0 (negligible)	

(*) on request



中国销售代表处
Tel:021-51575253 Fax:021-54891600
Addr:上海市中山西路2281号
Email:omc@mkyd.com.cn