

## DESCRIZIONE

PTL7 è una cassetta interamente realizzata in Alluminio Pressofuso con al suo interno fine corsa elettrici, induttivi o pneumatici e/o trasmettitore di posizione 4÷20 mA.

PTL7 soddisfa le esigenze di rapida installazione, facilità di messa in servizio, modularità, robustezza e affidabilità nel tempo. L'accoppiamento assiale allo stelo del servomotore consente una notevole diminuzione dei giochi meccanici assicurando un intervento di estrema precisione.

Progettata per il montaggio su tutti gli attuatori con attacchi standard NAMUR, PTL7 offre la possibilità di montaggio diretto su posizionatori di produzione OMC.

## DESCRIPTION

PTL7 is a fully Aluminium box construction with many different internal configurations like limit switches, electric switches, pneumatic switches and/or 4-20 mA position transmitter .

PTL7 is a rugged construction that meet requirements as easy and fast installation, easy start-up, modularity, The axial coupling with the actuator stem allows to reduce the mechanical backlash assuring ana accurate operation.

Designed to be installed on all the actuators with NAMUR connection, PTL7 offers the opportunity to install directly on the OMC positioners.



Disponibile - Available 94/9/EC (ATEX)

## CARATTERISTICHE

Box in Alluminio Pressofuso con verniciatura antiacido
Costruzione estremamente compatta
Accoppiamento assiale allo stelo del servomotore
Accoppiamento assiale allo stelo dei posizionatori OMC

## FEATURES

Box in die cast aluminium, painted for aggressive atmosphere
Very compact design
Direct and axial coupling to the actuator stem
Axial coupling to OMC positioner

## ACCESSORI OPZIONALI

Staffa INOX regolabile su tutti gli attuatori a norme NAMUR
Indicatore di posizione tridimensionale

## OPTIONAL ACCESSORIES

Adjustable Stainless steel NAMUR standard bracket
3D position indicator

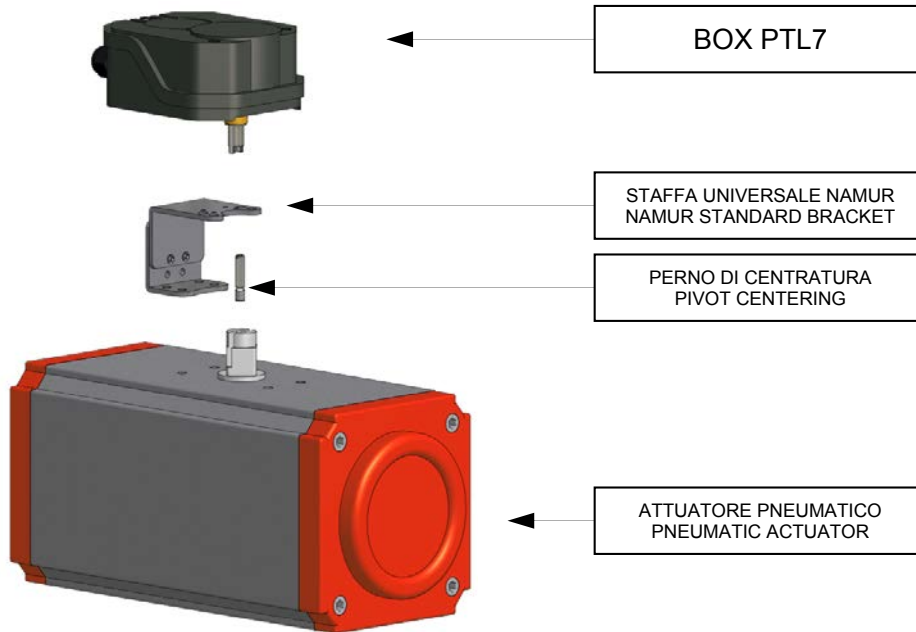
## CONFIGURAZIONE MODULARE

La principale caratteristica della cassetta PTL7R è la costruzione ad elementi modulari che permette l'uso simultaneo di più opzioni per innumerevoli configurazioni.

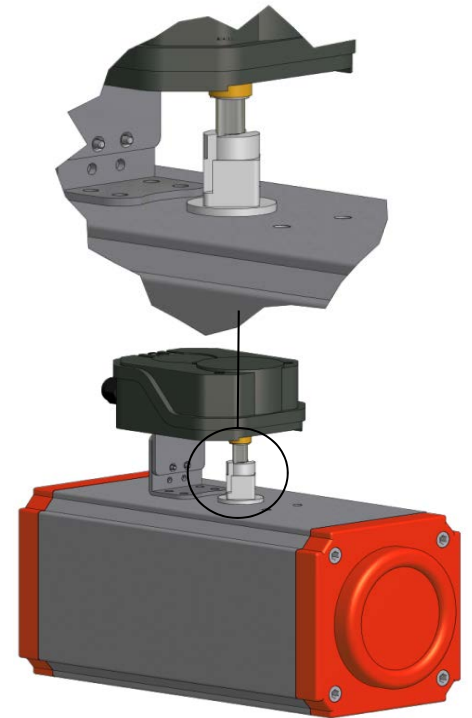
## MODULAR CONFIGURATION

One of the main feature of OMC PTL7 Box is the modular design that permit to use in the same time different combinations, like limit switches, 4+20 mA position transmitter, 3D position indicator

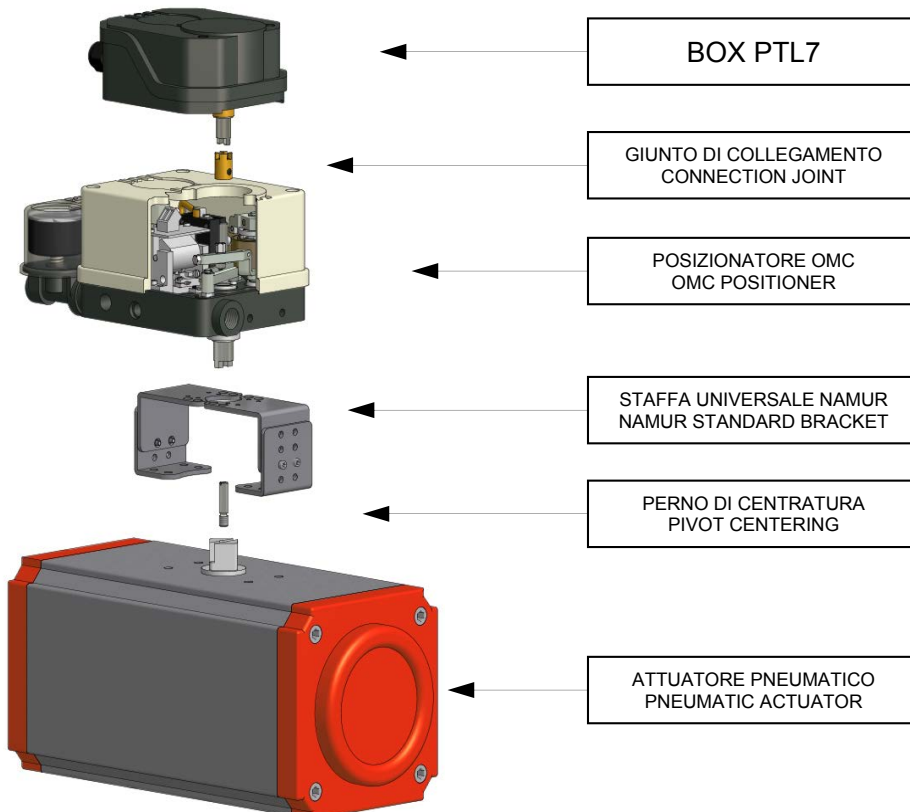
### MONTAGGIO DIRETTO SU ATTUATORE



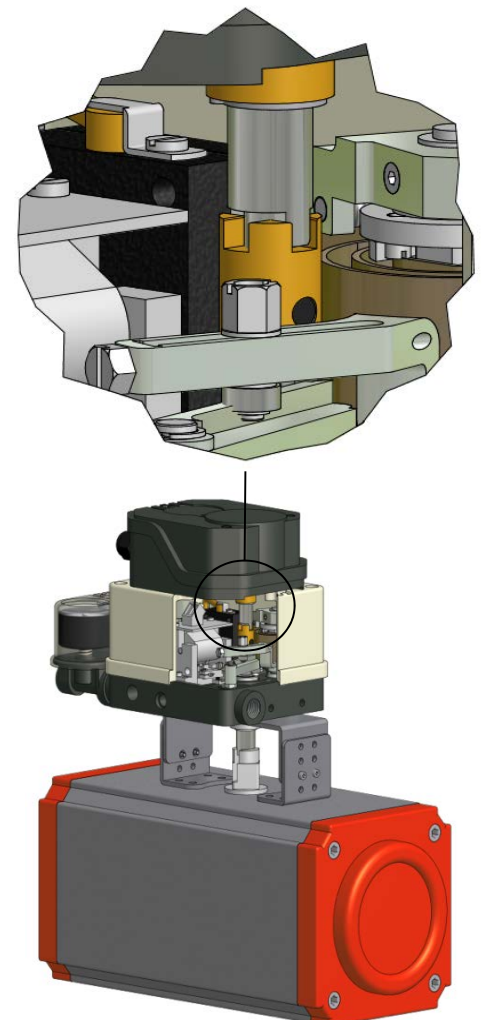
### MODULAR CONFIGURATION



### MONTAGGIO SU POSIZIONATORE OMC

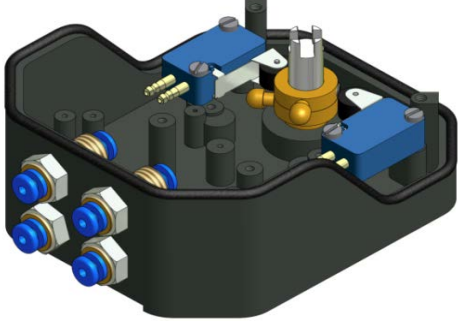
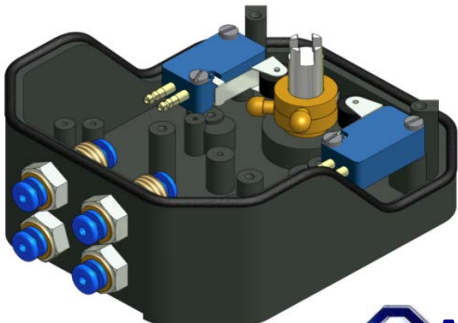


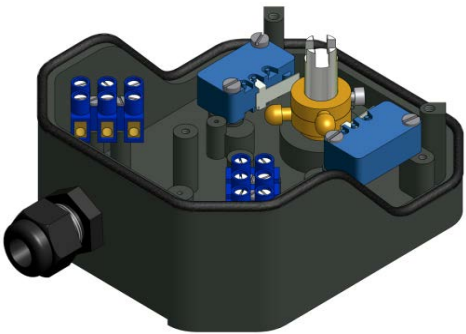


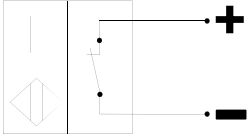
### MODULAR CONFIGURATION

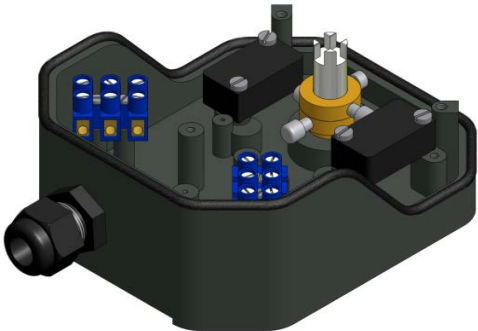
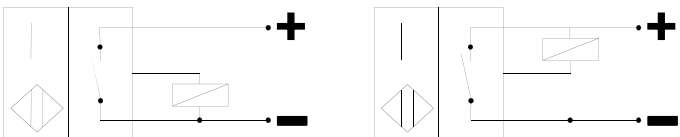


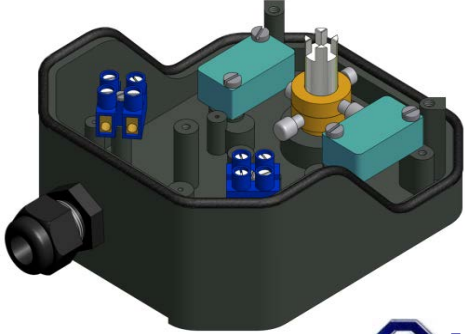


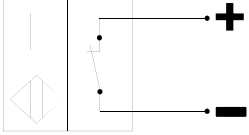
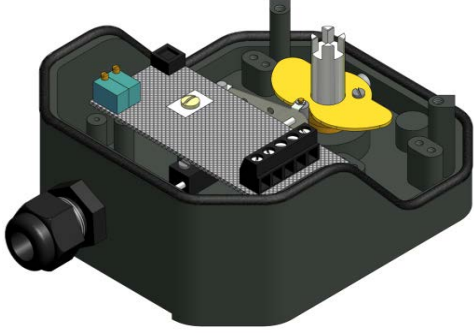
## VERSIONI DISPONIBILI

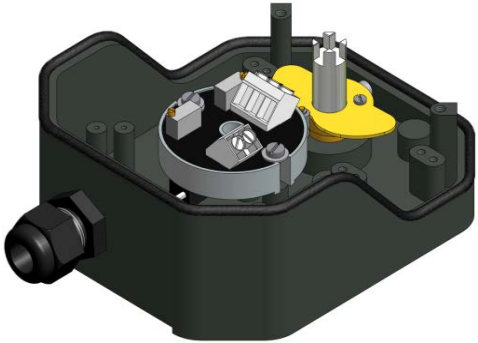


## AVAILABLE VERSIONS

MODELLO TYPE	DESCRIZIONE DESCRIPTION	DATI TECNICI / TECHNICAL DATA	
PTL7 PM2R	<p>Cassetta in alluminio pressofuso, verniciatura antiacida, con 2 fine corsa <b>pneumatici</b> normalmente chiusi.</p> <p>Box in die cast aluminium, coated with anticorrosive paint, with two normally closed <b>pneumatic</b> limit switches.</p> 	Alimentazione	0...8 bar
		Supply	
		Angolo di azione	0...90° regolabile
		Angle of action	0...90° adjustable
		Connessioni pneumatiche	Innesti rapidi per tubo 4×2
		Pneumatic connections	Quick coupling for 4×2 pipe
		Grado di protezione	IP65
		Degree of protection	
		Temperatura di esercizio	-20...60°C
Operating temperature			
PTL7 PX2R	<p>Cassetta in alluminio pressofuso certificata <b>94/9/CE (ATEX)</b> per gas e polveri, verniciatura antiacida, con 2 fine corsa <b>pneumatici</b> normalmente chiusi.</p> <p>Box in die cast aluminium certified <b>94/9/CE (ATEX)</b> for gas and dust, coated with anticorrosive paint, with two normally closed <b>pneumatic</b> limit switches.</p>  	Alimentazione	0...8 bar
		Supply	
		Angolo di azione	0...90° regolabile
		Angle of action	0...90° adjustable
		Connessioni pneumatiche	Innesti rapidi per tubo 4×2
		Pneumatic connections	Quick coupling for 4×2 pipe
		Grado di protezione	IP65
		Degree of protection	
		Temperatura di esercizio	-20...60°C
Operating temperature			
Protezione ATEX	 <b>II 2 G IIC c X Gb</b> <b>II 2 D IIIC c X Db</b>		
ATEX protection			
PTL7 EM3R	<p>Cassetta in alluminio pressofuso, verniciatura antiacida, con 2 fine corsa <b>elettromeccanici SPDT</b>.</p> <p>Box in die cast aluminium, coated with anticorrosive paint, with two <b>electromechanical</b> limit switches <b>SPDT</b>.</p> 	Utilizzo previsto	4÷30V
		Designed to operate	
		Portata nominale a 250V DC	16A
		Nominal current to 250V DC	
		Angolo di azione	0...90° regolabile
		Angle of action	0...90° adjustable
		Connessioni	PG9 con morsetti interni
		Connections	PG9 with internal terminals
		Grado di protezione	IP65
Degree of protection			
Temperatura di esercizio	-25...105°C		
Operating temperature			

MODELLO TYPE	DESCRIZIONE DESCRIPTION	DATI TECNICI / TECHNICAL DATA	
PTL7 I20R	<p>Cassetta in alluminio pressofuso, verniciatura antiacida, con 2 fine corsa corsa <b>induttivi</b> non amplificati a 2 fili conformi alle norme <b>NAMUR EN 60947-5-6</b>. Grazie alla bassa resistenza Ohmica di chiusura i sensori sono insensibili alle dispersioni induttive o capacitive presenti sulla linea di collegamento con l'amplificatore di comando.</p> <p>Box in die cast aluminium, coated with anticorrosive paint, with two <b>inductive</b> two-wires not amplified limit switches according to <b>NAMUR EN 60947-5-6</b>. Thanks to its low-resistance termination this sensor is not susceptible to inductive or capacitive irradiations into the connecting lead with the amplifier.</p> 	Tensione di funzionamento	5÷30 V DC
		Voltage range	
		Corrente assorbita a 8.2V DC	<1mA (a contatto chiuso) ≥ 3mA (a contatto aperto)
		Current absorption at 8.2V DC	<1mA (switch open) ≥ 3mA (switch closed)
		Frequenza di lavoro	1000 Hz
		Switching frequency	
		Angolo di azione	0...90° regolabile
		Angle of action	0...90° adjustable
		Connessioni	PG9 con morsetti interni
		Connections	PG9 with internal terminals
		Grado di protezione	IP65
		Degree of protection	
		Temperatura di esercizio	-25...70°C
		Operating temperature	
Schema di collegamento			
Wiring diagram			

PTL7 I30R	<p>Cassetta in alluminio pressofuso, verniciatura antiacida, con 2 fine corsa corsa induttivi normalmente aperti <b>amplificati a 3 fili PNP</b>.</p> <p>Box in die cast aluminium, coated with anticorrosive paint, with two inductive three-wires normally open limit switches <b>type amplified PNP</b>.</p> 	Tensione di funzionamento	6÷30 V DC
		Voltage range	
		Corrente assorbita a 8.2V DC	<1mA (a contatto chiuso) ≥ 3mA (a contatto aperto)
		Current absorption at 8.2V DC	<1mA (switch open) ≥ 3mA (switch closed)
		Frequenza di lavoro	1000 Hz
		Switching frequency	
		Angolo di azione	0...90° regolabile
		Angle of action	0...90° adjustable
		Connessioni	PG9 con morsetti interni
		Connections	PG9 with internal terminals
		Grado di protezione	IP65
		Degree of protection	
		Temperatura di esercizio	-25...70°C
		Operating temperature	
Schema di collegamento			
Wiring diagram			

MODELLO TYPE	DESCRIZIONE DESCRIPTION	DATI TECNICI / TECHNICAL DATA	
PTL7 IX2R	<p>Cassetta in alluminio pressofuso <b>certificata 94/9/CE (ATEX) per gas e polveri</b>, verniciatura antiacida, con 2 fine corsa corsa inductivi non amplificati a 2 fili conformi alle norme <b>NAMUR EN 60947-5-6</b>. Grazie alla bassa resistenza Ohmica di chiusura i sensori sono insensibili alle dispersioni induttive o capacitive presenti sulla linea di collegamento con l'amplificatore di comando.</p> <p>Box in die cast aluminium <b>certified 94/9/CE (ATEX) for gas and dust</b>, coated with anticorrosive paint, with two inductive two-wires not amplified limit switches according to <b>NAMUR EN 60947-5-6</b>. Thanks to its low-resistance termination this sensor is not susceptible to inductive or capacitive irradiations into the connecting lead with the amplifier.</p>  	Tensione nominale	8 V DC
	Voltage		
	Corrente assorbita a 8.2V DC	<1mA (a contatto chiuso) ≥ 3mA (a contatto aperto)	
	Current absorption at 8.2V DC		<1mA (switch open) ≥ 3mA (switch closed)
	Frequenza di lavoro	1000 Hz	
	Switching frequency		
	Angolo di azione	0...90° regolabile	
	Angle of action	0...90° adjustable	
	Connessioni	PG9 con morsetti interni	
	Connections	PG9 with internal terminals	
Grado di protezione	IP65		
Degree of protection			
Temperatura di esercizio	-25...100°C		
Operating temperature			
Protezione ATEX	 II 2 G Exia IIC X Gb II 2 D Ex iaD X Db		
ATEX protection			
Schema di collegamento			
Wiring diagram			
PTL7 TN0R	<p>Cassetta in alluminio pressofuso, coated with anticorrosive paint, con <b>trasmettitore di posizione 4÷20mA</b>.</p> <p>Box in die cast aluminium, corrosion resistant paint, with <b>4÷20mA position transmitter</b>.</p> 	Tensione nominale	24 V DC
	Voltage		
	Corrente continua	30mA	
	D.C. Current		
	Impedenza in ingresso	>100MΩ	
	Input Impedance		
	Consumo di energia	<0,65W	
	Power consumption		
	Uscita	4÷20mA	
	Output		
	Angolo di azione	0...90° regolabile	
	Angle of action	0...90° adjustable	
	Connessioni	PG9 con morsetti interni	
	Connections	PG9 with internal terminals	
	Grado di protezione	IP65	
	Degree of protection		
Temperatura di esercizio	-20...70°C		
Operating temperature			

MODELLO TYPE	DESCRIZIONE DESCRIPTION	DATI TECNICI / TECHNICAL DATA		
PTL7 TX0R	<p>Cassetta in alluminio pressofuso <b>certificata 94/9/CE (ATEX) per gas e polveri</b>, coated with anticorrosive paint, con <b>trasmettitore di posizione 4÷20mA</b>.</p> <p>Box in die cast aluminium <b>certified 94/9/CE (ATEX) for gas and dust</b>, corrosion resistant paint, with <b>4÷20mA position transmitter</b>.</p> <div style="text-align: center;">  </div> <div style="text-align: center;">  </div>	Tensione nominale	24 V DC	
		Voltage		
		Uscita	4÷20mA	
		Output		
		Angolo di azione	0...90° regolabile	
		Angle of action	0...90° adjustable	
		Connessioni	PG9 con morsetti interni	
		Connections	PG9 with internal terminals	
		Grado di protezione	IP65	
		Degree of protection		
		Temperatura di esercizio	-20...65°C	
		Operating temperature		
		Protezione ATEX		<b>II 2 G Exia IIC X Gb</b> <b>II 2 D Ex iaD X Db</b>
ATEX protection				

### VERSIONI COMBinate

Riuniscono in un solo Box le caratteristiche di ritrasmissione 4÷20mA e di finecorsa.

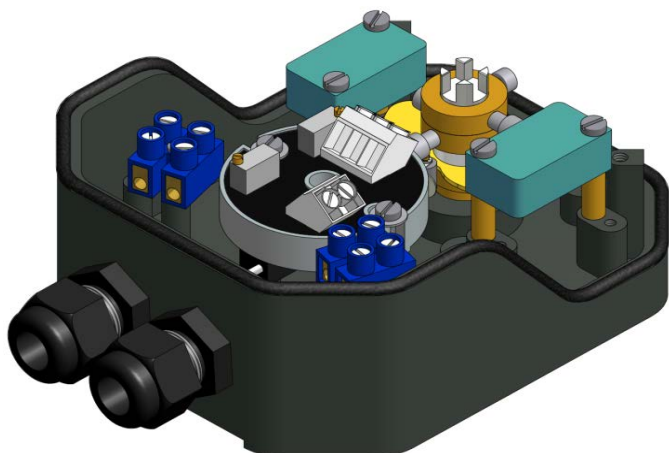
### COMBINED CONSTRUCTIONS

They join in a unique Box the 4÷20mA position transmitter and limit switches characteristics.

#### PTL7TIXR

Cassetta in alluminio pressofuso **certificata 94/9/CE (ATEX) per gas e polveri**, verniciatura antiacida, con 2 fine corsa corsa inductivi non amplificati a 2 fili conformi alle norme **NAMUR EN 60947-5-6** e **trasmettitore di posizione 4÷20mA**.

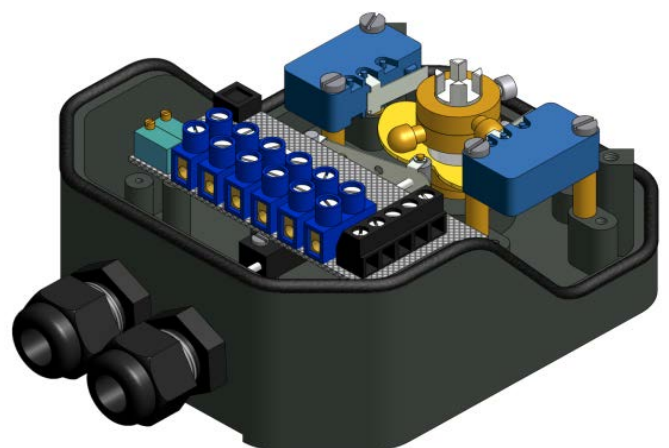
Box in die cast aluminium **certified 94/9/CE (ATEX) for gas and dust**, coated with anticorrosive paint, with two inductive two-wires not amplified limit switches according to **NAMUR EN 60947-5-6** and **4÷20mA position transmitter**.



#### PTL7TEMR

Cassetta in alluminio pressofuso, verniciatura antiacida, con **trasmettitore di posizione 4÷20mA** e 2 **finecorsa elettromeccanici SPDT**

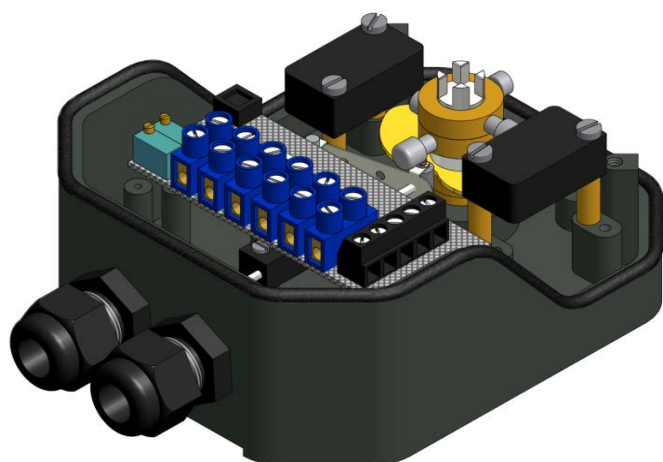
Box in die cast aluminium with **4÷20mA position transmitter** and two **electromechanical** limit switches **SPDT**.



## PTL7TI2R

Cassetta in alluminio pressofuso, verniciatura antiacida, con **trasmettitore di posizione 4÷20mA** e 2 fine corsa corsa **induttivi** non amplificati a 2 fili conformi alle norme **NAMUR EN 60947-5-6**.

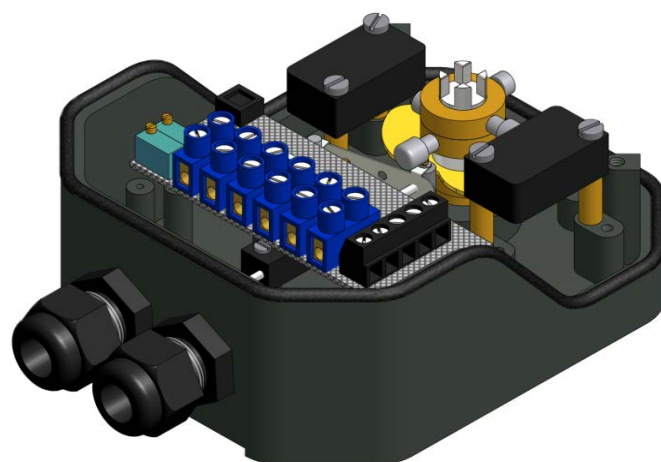
Box in die cast aluminium coated, with anticorrosive paint, with **4÷20mA position transmitter** and two **inductive** two-wires not amplified limit switches according to **NAMUR EN 60947-5-6**.



## PTL7TI3R

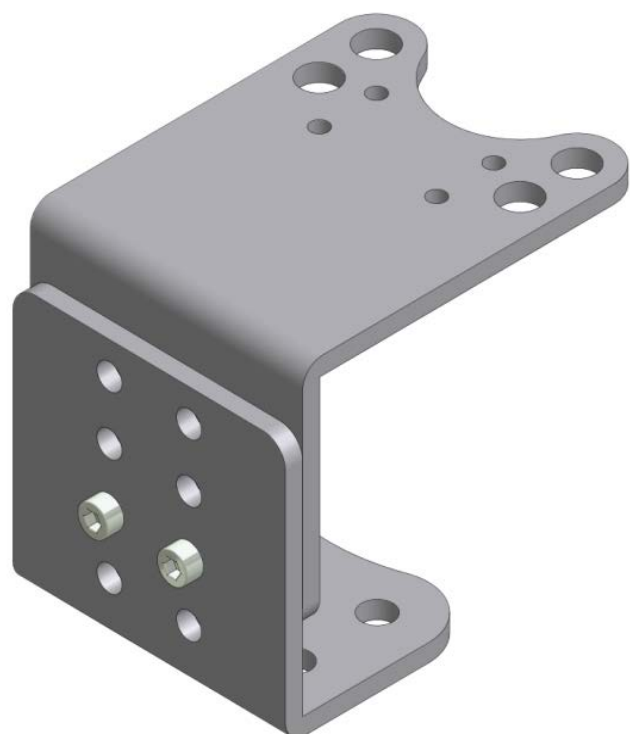
Cassetta in alluminio pressofuso, verniciatura antiacida, con **trasmettitore di posizione 4÷20mA** e 2 fine corsa corsa **induttivi** normalmente aperti **amplificati** a 3 fili **PNP**.

Box in die cast aluminium, coated with anticorrosive paint, with **4÷20mA position transmitter** and two inductive three-wires normally open limit switches **type amplified PNP**.



## ACCESSORI OPZIONALI

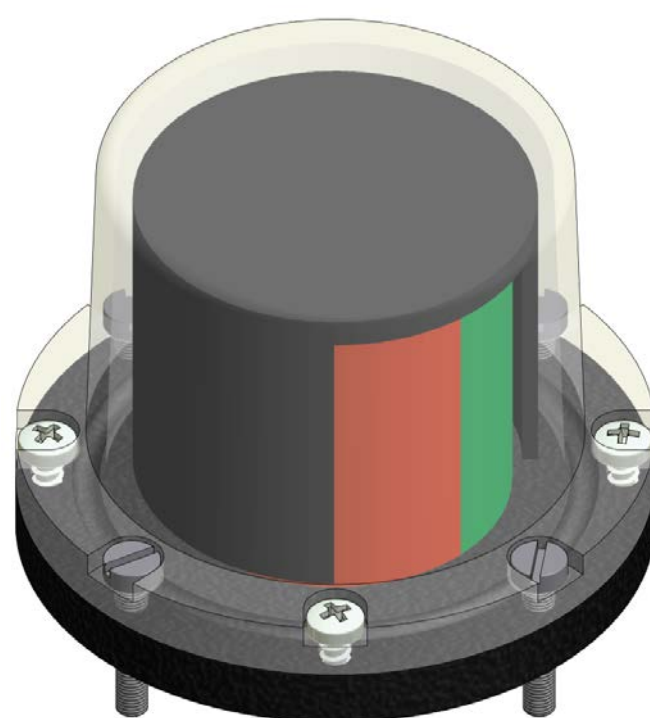
Staffa regolabile su tutti gli attuatori a norme NAMUR



Adjustable NAMUR standard bracket

## OPTIONAL ACCESSORIES

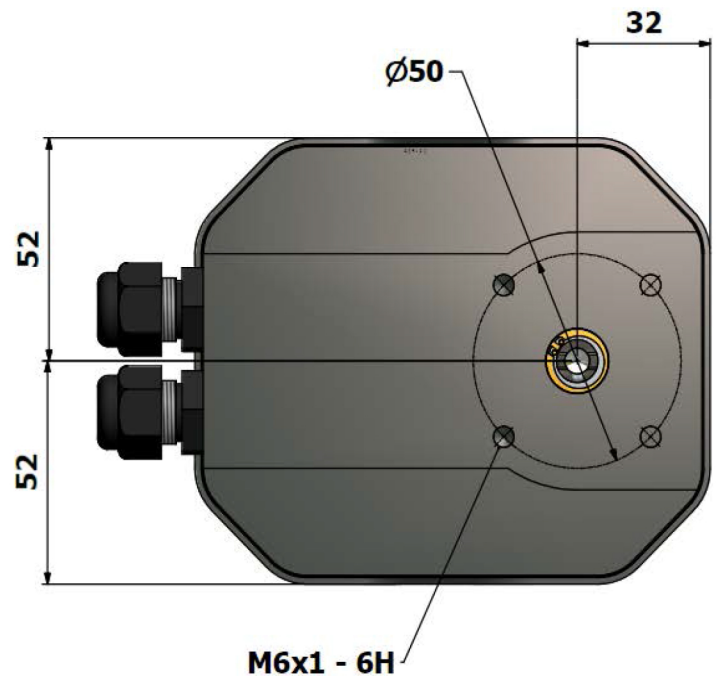
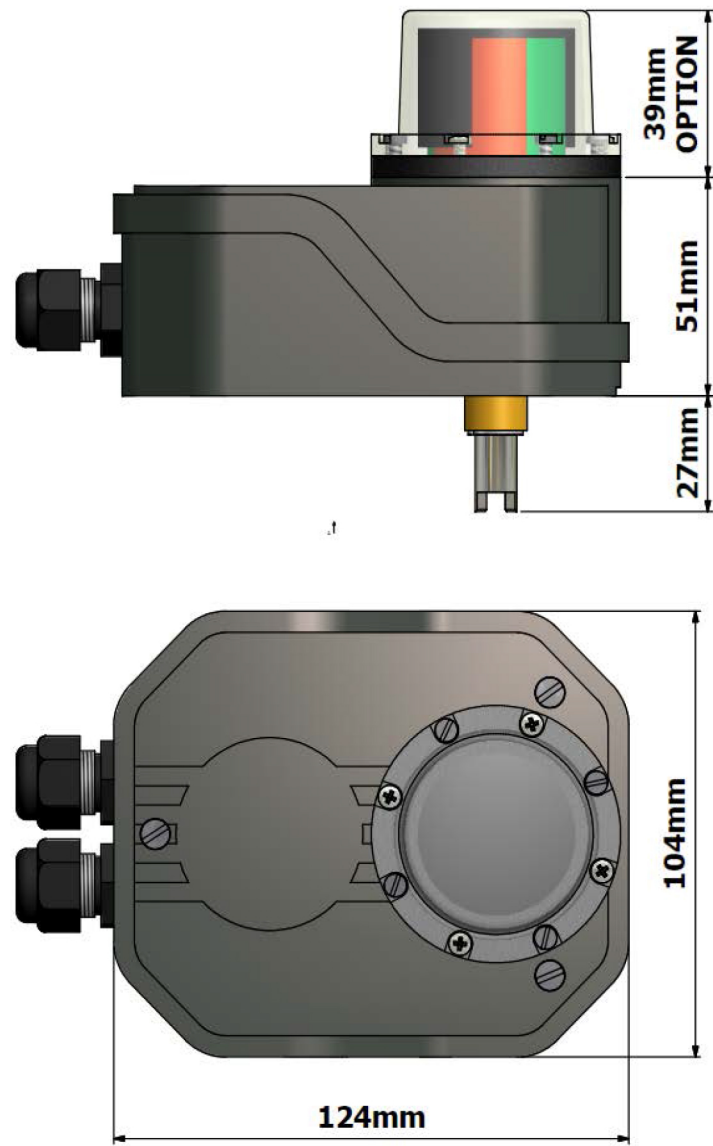
Indicatore di posizione tridimensionale



3D position indicator

# DIMENSIONI

# DIMENSIONS



OMC 中国代表处

联系人: 刘佳

电话: 021-51575231/021-51575237